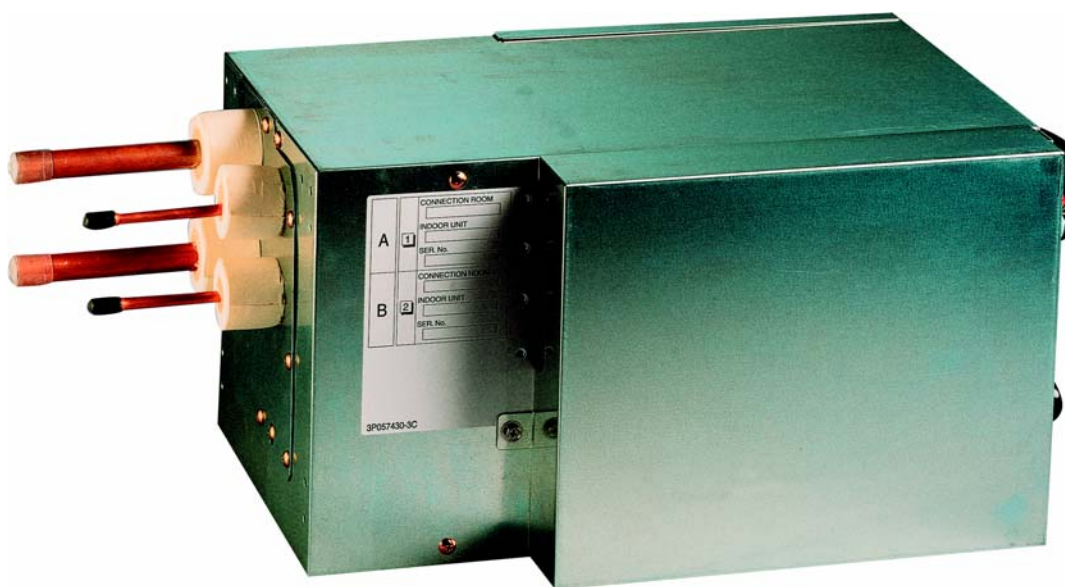




# Кондиционирование воздуха

# Технические данные

Блок-распределитель



EEDRU15-200\_1

BPMKS967A



# СОДЕРЖАНИЕ

## BPMKS967A

1	Характеристики.....	2
2	Технические характеристики.....	3
	Технические параметры .....	3
	Электрические параметры .....	3
3	Размерные чертежи .....	4
4	Центр тяжести .....	5
5	Схемы трубопроводов .....	6
6	Монтажные схемы .....	7
	Монтажные схемы - Одна фаза .....	7

# 1 Характеристики

For connection of Split and Sky Air indoor units to VRV

1



2

## 2 Технические характеристики

2-1 Технические параметры				BPMKS967A2		BPMKS967A3			
Тип подключаемого внутреннего блока				класс 20 - класс 71					
Применение				Для 2 помещений		Для 3 помещений			
Комбинация	Мин.	кВт		2,0					
	Макс.	кВт		14,2		20,8			
Входная мощность	Ном.	кВт		0,010					
Размеры	Блок	Высотах xГлубина	Ширина	мм				180x650x350	
	Упакованный блок	Высотах xГлубина	Ширина	мм				257x738x427	
Вес	Блок	кг		7,5		8			
	Упакованный блок	кг		11		12			
Casing	Colour			Не окрашен					
Хладагент	Type			R-410A					
Подсоединения труб	Наружный блок	Жидко сть	Количество		1				
			Ид-р	мм	9,5				
		Газ	Количе ство	мм	1				
			Ид-р	мм	19,1				
	Внутренний блок	Жидко сть	Количество		2		3		
			Ид-р	мм	6,4				
		Газ	Количе ство	мм	2		3		
			Ид-р	мм	15,9				
Вывод страны продукта				Нет индикации					

Стандартные аксессуары : Инструкции по установке; Количество : 1;

Стандартные аксессуары : Переходник для стороны наружного блока; Диаметр труб. для газа 12,7; Количество : 1;

Стандартные аксессуары : Переходник для стороны наружного блока; Диаметр труб. для газа 15,9; Количество : 1;

Стандартные аксессуары : Переходник для стороны наружного блока; Диаметр труб. для газа 19,1; Количество : 1;

Стандартные аксессуары : Переходник для стороны наружного блока; Диаметр труб. для жидк. 6,4; Количество : 1;

Стандартные аксессуары : Переходник для стороны внутреннего блока; Диаметр труб. для газа 9,52; Количество : 1;

Стандартные аксессуары : Переходник для стороны внутреннего блока; Диаметр труб. для жидк. 12,7; Количество : 2;

Стандартные аксессуары : Переходник для стороны внутреннего блока; Диаметр труб. для жидк. 9,5; Количество : 2;

Стандартные аксессуары : Металлическая подвеска; Количество : 4;

Стандартные аксессуары : Винты (M4x8); Количество : 8;

Стандартные аксессуары : Теплоизоляция; Количество : 3;

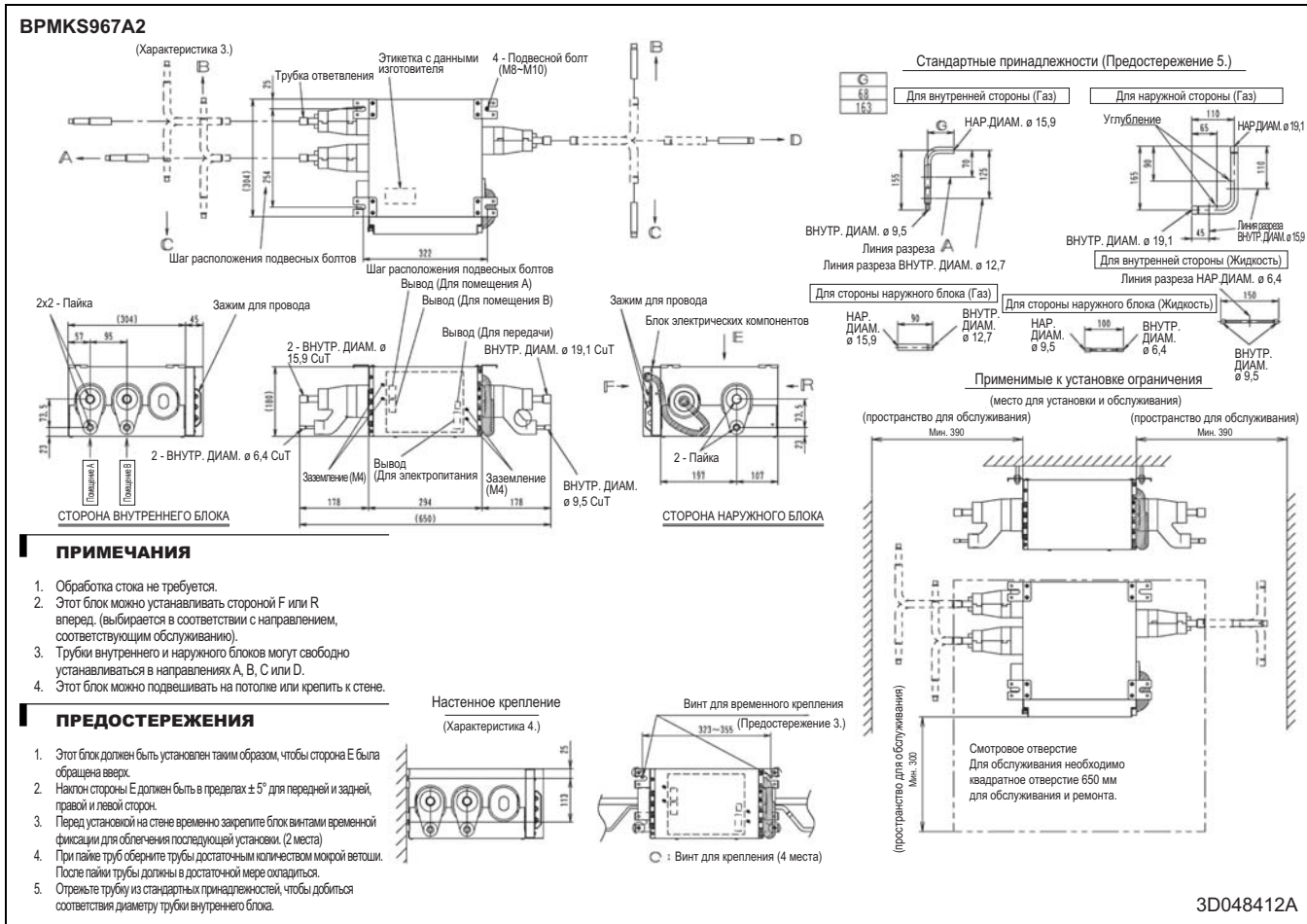
Стандартные аксессуары : Бандажная лента; Количество : 2;

2-2 Электрические параметры				BPMKS967A2		BPMKS967A3	
Электропитание	Частота	Гц		50			
	Напряжение	V		230			
Ток	Номинальный рабочий ток (RLA)		A		0,05		
Соединительная проводка	For power supply		Количе ство	3			
			Remark	Вкл. заземляющий провод			
	Между наружным блоком и блоком ВР		Количе ство	2			
			Примеч ание	Для передачи DIII			
	Между внутренним блоком и блоком ВР		Количе ство	4			
			Примеч ание	Вкл. заземляющий провод			

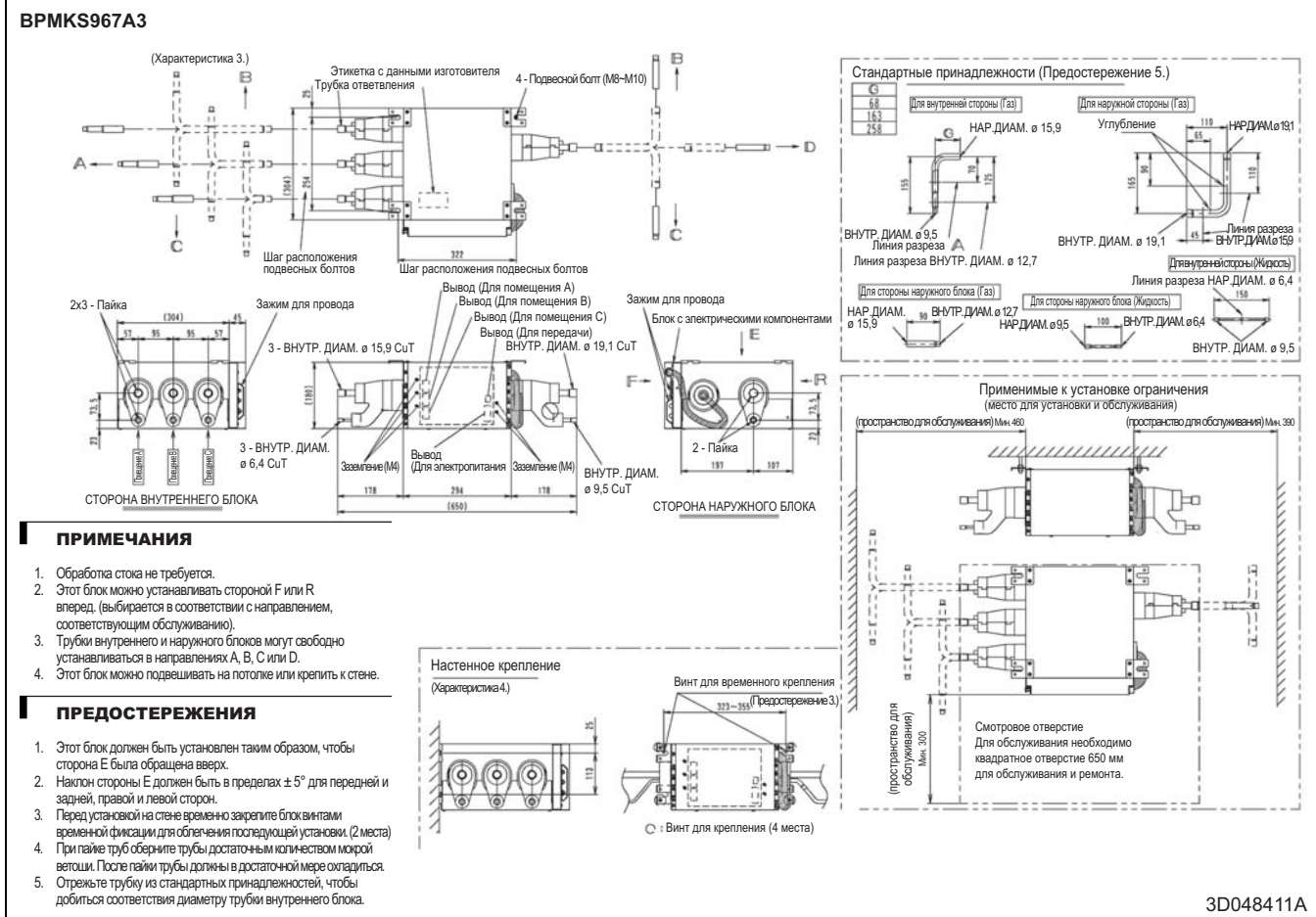
# 3 Размерные чертежи

## 3 - 1 Размерные чертежи

3



3D048412A



3D048411A

4

# 4 Центр тяжести

## 4 - 1 Центр тяжести

**BPMKS967A2**

Блок с электрическими компонентами

Блок с электрическими компонентами

Подготовка к отправке

Если блок с электрическими компонентами прикреплен к другой стороне

Центр тяжести смещается в соответствии с расположением блока с электрическими компонентами

3D048410A

**BPMKS967A3**

Блок с электрическими компонентами

Блок с электрическими компонентами

Подготовка к отправке

Если блок с электрическими компонентами прикреплен к другой стороне

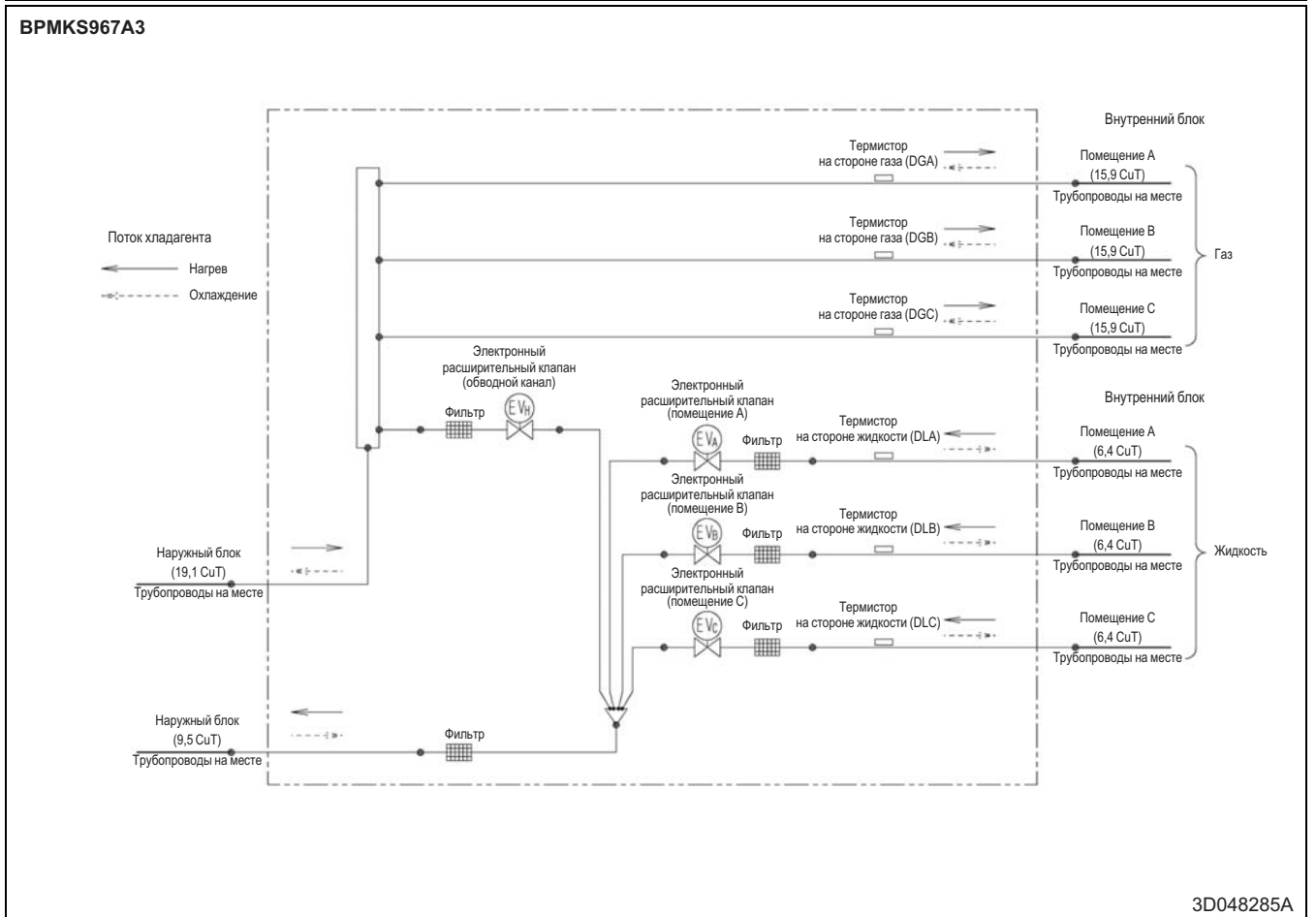
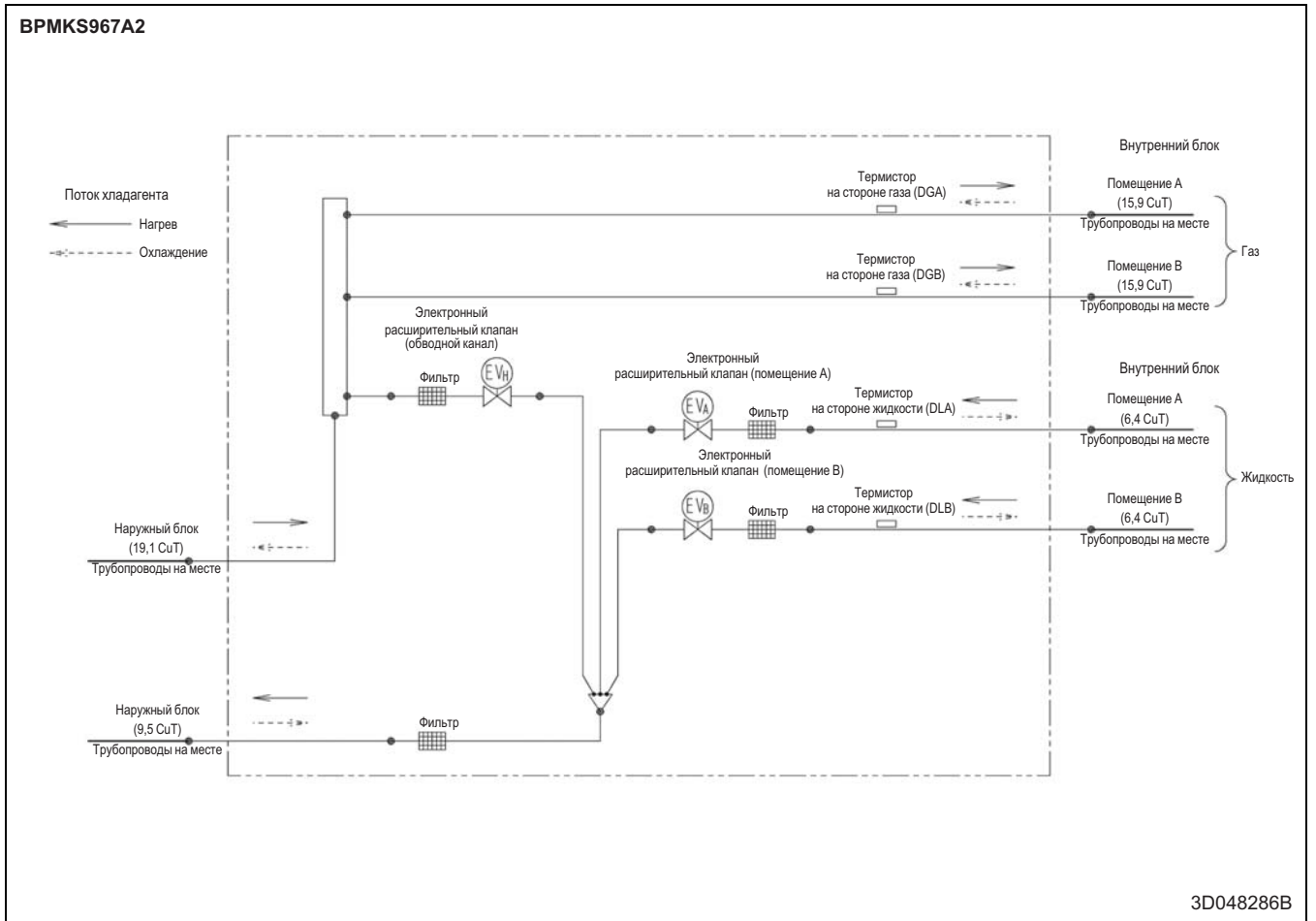
Центр тяжести смещается в соответствии с расположением блока с электрическими компонентами

3D048409A

# 5 Схемы трубопроводов

## 5 - 1 Схемы трубопроводов

5

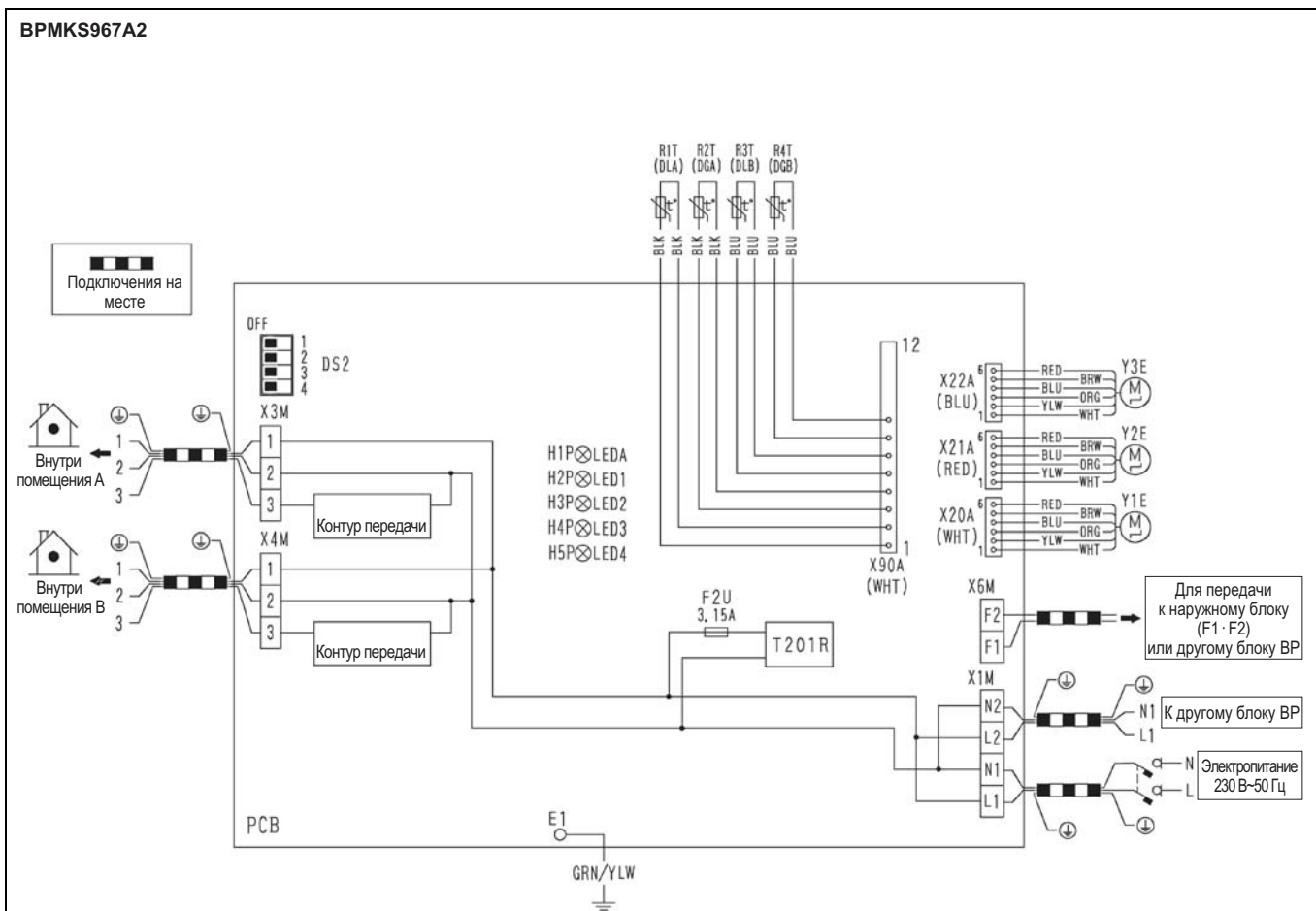


6



## 6 Монтажные схемы

### 6 - 1 Монтажные схемы - Одна фаза



X20A~X22A, X90A	Соединитель	DS2	Переключатель DIP
PCB	Печатная панель	T201R	Трансформатор
F2U	Плавкий предохранитель	X1M, X3M, X4M, X6M	Колodka зажимов
H1P~H5P	Контрольная лампочка	Y1E~Y3E	Катушка клапана с приводом от электродвигателя
R1T ~ R4T	Термистор		

3D048565B

#### ПРИМЕЧАНИЯ

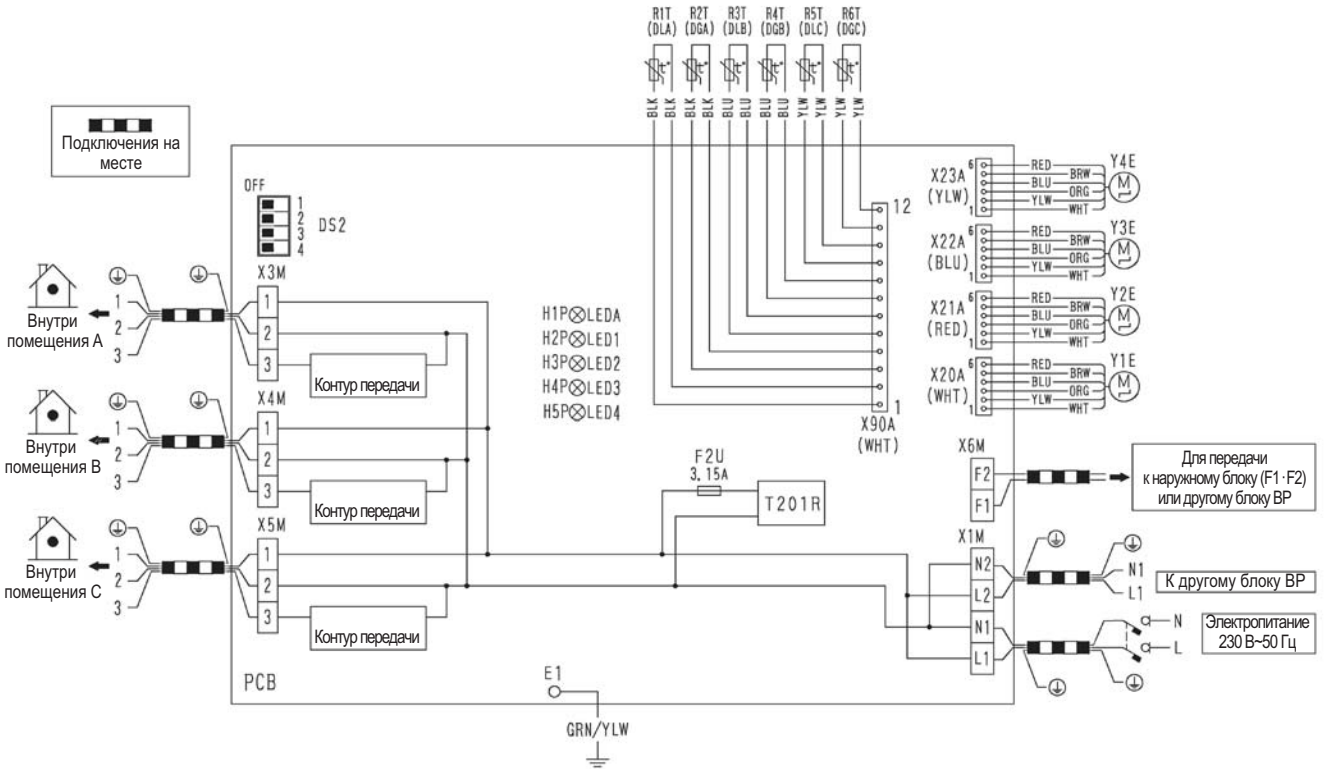
1. Размер таблички со схемой соединений: ширина 100 x длина 150 мм
2. См. AS(Y)303002, если не указано иное.

# 6 Монтажные схемы

## 6 - 1 Монтажные схемы - Одна фаза

6

BPMKS967A3



X20A~X23A, X90A	Соединитель	DS2	Переключатель DIP
PCB	Печатная панель	T201R	Трансформатор
F2U	Плавкий предохранитель	X1M, X3M~X6m	Колодка зажимов
H1P~H5P	Контрольная лампочка	Y1E~Y4E	Катушка клапана с приводом от электродвигателя
R1T ~ R4T	Термистор		

3D048566-1

### ПРИМЕЧАНИЯ

1. Размер таблички со схемой соединений: ширина 100 х длина 150 мм
2. См. AS(Y)303002, если не указано иное.

8



Данные продукты не входят в объем программы сертификации Eurovent

Настоящий буклет составлен только для справочных целей и не является предложением, обязательным для выполнения компанией Daikin Europe N.V. Его содержание составлено компанией Daikin Europe N.V. на основании сведений, которыми она располагает. Компания не дает прямую или связанную гарантию относительно полноты, точности, надежности или соответствия конкретной цели ее содержания, а также продуктов и услуг, представленных в нем. Технические характеристики могут быть изменены без предварительного уведомления. Компания Daikin Europe N.V. отказывается от какой-либо ответственности за прямые или косвенные убытки, понимаемые в самом широком смысле, вытекающие из прямого или косвенного использования и/или трактовки данного буклета. На все содержание распространяется авторское право Daikin Europe N.V.

BARCODE

Daikin products are distributed by: