



# Кондиционирование воздуха

# Технические данные

Напольный канальный тип



EEDRU15-100

FNQ-A



# СОДЕРЖАНИЕ

## FNQ-A

1	Характеристики.....	2
2	Технические характеристики.....	3
	Технические параметры .....	3
	Электрические параметры .....	3
3	Установки защитного устройства .....	4
4	Опции.....	5
5	Размерные чертежи .....	6
6	Центр тяжести .....	7
7	Схемы трубопроводов .....	9
8	Монтажные схемы .....	10
	Монтажные схемы - Одна фаза .....	10
9	Данные об уровне шума .....	11
	Спектр звуковой мощности .....	11
	Спектр звукового давления .....	12
10	Характеристики вентилятора .....	13

# 1 Характеристики

## Designed to be concealed in walls

- Идеально подходит для установки в офисах, гостиницах и жилых помещениях
- Легко вписывается в любой интерьер: видны только решетки для забора и подачи воздуха.
- Its low height (620 mm) enables the unit to fit perfectly beneath a window
- Для установки требуется очень мало места, так как глубина составляет только 200 мм
- Высокое ВСД обеспечивает гибкую установку



Режим работы во время Вашего отсутствия



Только вентилятор



Автоматическое переключение режимов охлаждения-нагрева



Ступенчатое регулирование скорости вентилятора



Режим снижения влажности



Воздушный фильтр



Недельный таймер



Пульт дистанционного управления



Проводной пульт дистанционного управления



Централизованное управление



Автоматический перезапуск



Самодиагностика



Двухблочная/трехблочная/четырёхблочная конфигурация



Мульти-система



Применение в системах VRV для жилых помещений

## 2 Технические характеристики

2-1 Технические параметры				FNQ25A	FNQ35A	FNQ50A	FNQ60A	
Холодопроизводительность	Ном.	кВт		2,6	3,4	5,0	6,0	
Теплопроизводительность	Ном.	кВт		3,2	4,0	5,8	7,0	
Корпус	Цвет	Не окрашен						
	Материал	Плита из оцинкованной стали						
Размеры	Блок	Height/Ширина/Глубина	мм	620 / 720 (1)/750/200		620 / 720 (1)/1.150/200		
	Упакованный блок	Высота/Ширина/Глубина	мм	265/925/885		265/1.325/885		
Вес	Блок	кг		23		30		
	Упакованный блок	кг		27		35		
Воздушный фильтр	Тип	Полимерная сетка, стойкая к образованию плесени						
Вентилятор	Тип	Вентилятор Sirocco						
	Количество			2		4		
	Расход воздуха	Охлаждение	Выс.	м /мин	8,7		16,0	
			Ном.	м /мин	8		14,8	
			Низк.	м /мин	7,3		13,5	
		Нагрев	Выс.	м /мин	8,7		16,0	
			Ном.	м /мин	8		14,8	
			Низк.	м /мин	7,3		13,5	
	Внешнее статическое давление	Выс.	Па	48		49		
		Ном.	Па	30		40		
Двигатель вентилятора	Количество			1				
	Model			KFD-280-44-8A		KFD-280-65-8A		
	Скорость	Ступени	3					
	Мощность	Номинал	W	44		65		
Уровень звуковой мощности	Охлаждение	дБА		53		56		
	Нагрев	дБА		-				
Уровень звукового давления	Охлаждение	Выс./Ном./Низк.	дБА	33/31/28		36/33/30		
	Нагрев	Выс./Ном./Низк.	дБА	33/31/28		36/33/30		
Хладагент	Тип	R-410A						
	GWP	2.087,5						
Подсоединения труб	Звукопоглощающая изоляция	Butyl Rubber						
	Жидкость	Тип/НД	мм	Раструб/6.35				
	Газ	Тип/НД	мм	Раструб/9.52		Раструб/12.7		
	Дренаж	VP20 (I.D. 20/O.D. 26)						
	Теплоизоляция	Пенополистирол / пенополиэтилен						
2-2 Электрические параметры				FNQ25A	FNQ35A	FNQ50A	FNQ60A	
Электропитание	Фаза	1~						
	Частота	Гц		50/60				
	Напряжение	V		220-240/220				

### Примечания

(1) Including installation legs

Уровень звуковой мощности является абсолютной величиной, указывающей мощность, производимую источником звука.

### 3 Установки защитного устройства

#### 3 - 1 Установки защитного устройства

FNQ-A

3

Защитные устройства		25	35	50	60
FNQ	Предохранитель	250V, 5A	250V, 5A	250V, 5A	250V, 5A
	Реле защиты от перегрева двигателя вентилятора °C	---	---	---	---

3D097179

# 4 Опции

## 4 - 1 Опции

FNQ-A

	Дополнительное оборудование	Наименование детали		Доступность	
				SA	
Индивидуальные системы управления	Проводной пульт ДУ	BRC1D52	Ток	X	
		BRC1D61 (1)	Ток	X	
		BRC1E51A	Ток	X	
	Упрощенный пульт дистанционного управления для использования в гостиницах	BRC2E52C7 (3)	Ток	X	
	Изящный пульт дистанционного управления	BRC1E52A, BRC1E52B	Ток	X	
	Дистанционное управление для использования в гостиницах	BRC3E52C7 (3)	Ток	X	
Централизованные системы управления	Центральный пульт ДУ	DCS302CA51	Ток	X	
		DSC302CA61 (1)	Ток	X	
	Унифицированный пульт ВКЛ/ВЫКЛ	DSC301BA51	Ток	X	
		DCS301BA61 (1)	Ток	X	
	Таймер расписания	DST301BA51	Ток	X	
	DST301BA61 (1)	Ток	X		
Другие опции	Центральный пульт ДУ для жилых помещений	DCS303A51 (1) (2)	Ток	X	
	Адаптер проводки	KRP1B56	Ток	X	
	Проводной адаптер для дополнительного электрооборудования 1	KRP2A53	Ток	X	
	Проводной адаптер для дополнительного электрооборудования 2	KRP4A54	Ток	X	
	Дистанционный датчик	KRC901-4B	Ток	X	
	Монтажный шкаф для печатной платы адаптера	KRP1BA101	Ток	X	
	Распределительный шкаф с зажимом заземления (Зколодок)	KJB212AA	Ток	X	
	Распределительный шкаф с зажимом заземления (Зколодок)	KJB311AA	Ток	X	
	Фильтр для подавления помех (только для электромагнитного согласующего устройства)	KEK26-1A	Ток	X	
	Внешний адаптер для наружного агрегата (монтаж на внутреннем агрегате)	DTA104A53	Ток	/	
	С несколькими владельцами	DTA114A61	Ток	/	
	Адаптер цифрового входа	BRP7A51 (4) (5)	Ток	X	

Примечания (1) : Только для Daikin Middle East.  
 (2) : Для использования только в жилых помещениях. Не допускается использование с другим централизованным управляющим оборудованием.  
 (3) : Обладает следующими возможностями:  
 Языковой пакет 1: английский, немецкий, французский, нидерландский, испанский, итальянский и португальский.  
 С помощью кабеля персонального компьютера EKPCCAB3 и программы Updater можно дополнительно изменить язык на один из следующих:  
 Языковой пакет 2: английский, болгарский, хорватский, чешский, венгерский, румынский и словенский.  
 Языковой пакет 3: английский, греческий, польский, русский, сербский, словацкий и турецкий.  
 (4) : Эта опция должна устанавливаться с монтажной коробкой.  
 (5) : Возможно только в сочетании с упрощенным пультом ДУ BRC2/3E52C7.

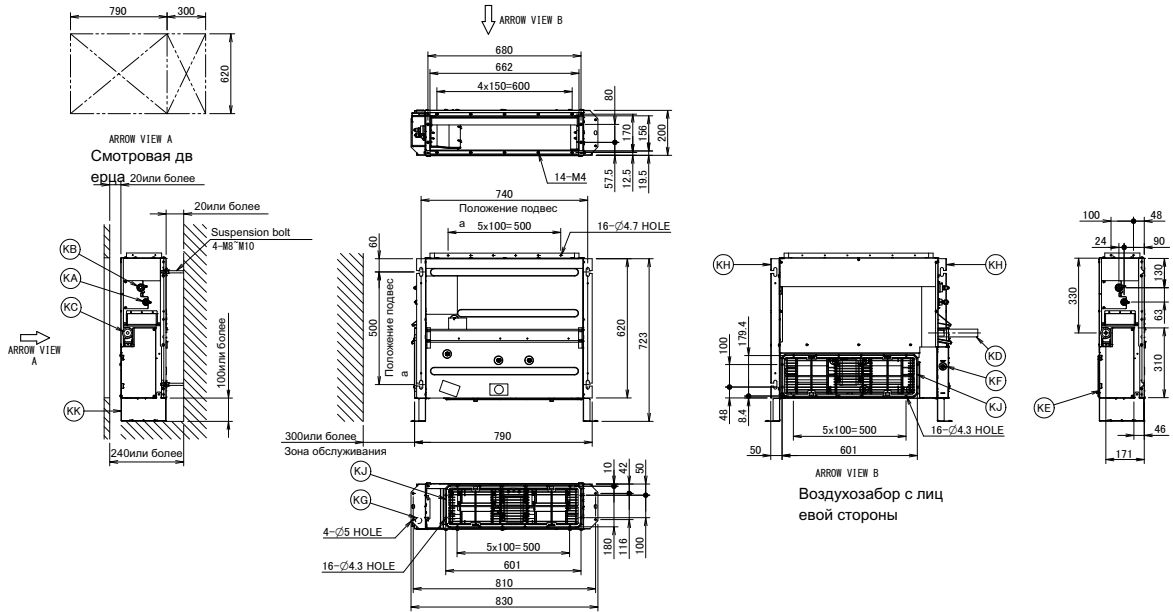
3D096739

# 5 Размерные чертежи

## 5 - 1 Размерные чертежи

5

FNQ25-35A



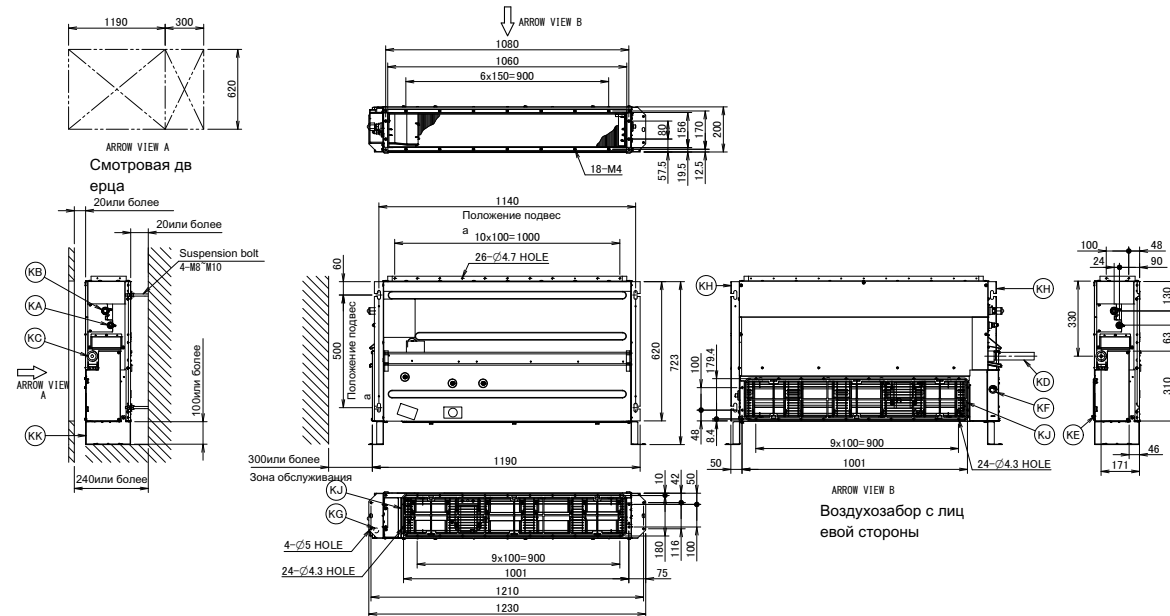
Позиция	Наименование	Описание
KA	Соединительный порт жидкостной линии	Соединение с накидными гайками Ø6.40
KB	Соединительный порт газовой трубки	Соединение с накидными гайками Ø9.50
KC	Соединение дренажной трубы	VP20 (OD Ø26, ID Ø20)
KD	Сливной шланг	ID Ø25
KE	Распределительная коробка	/
KF	Провод управления	/
KG	Подключение электропитания	/
KH	Кронштейн подвески	/
KJ	Воздушный фильтр	/
KK	Лапа крепления	/

Воздухозабор с нижней стороны

- Примечания  
 1. При монтаже дополнительного оборудования руководствуйтесь соответствующей документацией.  
 2. Глубина надпотолочного пространства изменяется в соответствии с документацией на конкретную систему.

3D096751

FNQ50-60A



Позиция	Наименование	Описание
KA	Соединительный порт жидкостной линии	Соединение с накидными гайками Ø6.4
KB	Соединительный порт газовой трубки	Соединение с накидными гайками Ø12.70
KC	Соединение дренажной трубы	VP20 (OD Ø26, ID Ø20)
KD	Сливной шланг	ID Ø25
KE	Распределительная коробка	/
KF	Провод управления	/
KG	Подключение электропитания	/
KH	Кронштейн подвески	/
KJ	Воздушный фильтр	/
KK	Лапа крепления	/

Воздухозабор с нижней стороны

- Примечания  
 1. При монтаже дополнительного оборудования руководствуйтесь соответствующей документацией.  
 2. Глубина надпотолочного пространства изменяется в соответствии с документацией на конкретную систему.

3D096750

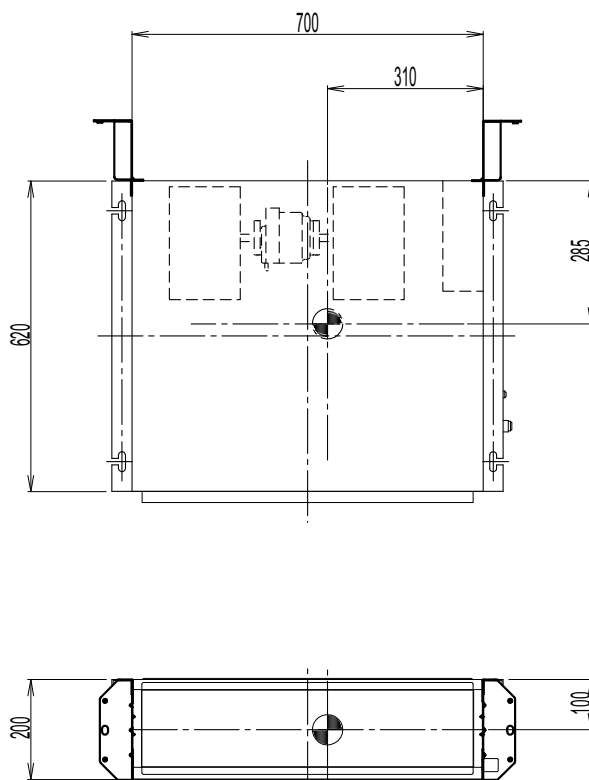
6



## 6 Центр тяжести

6 - 1 Центр тяжести

### FNQ25-35A

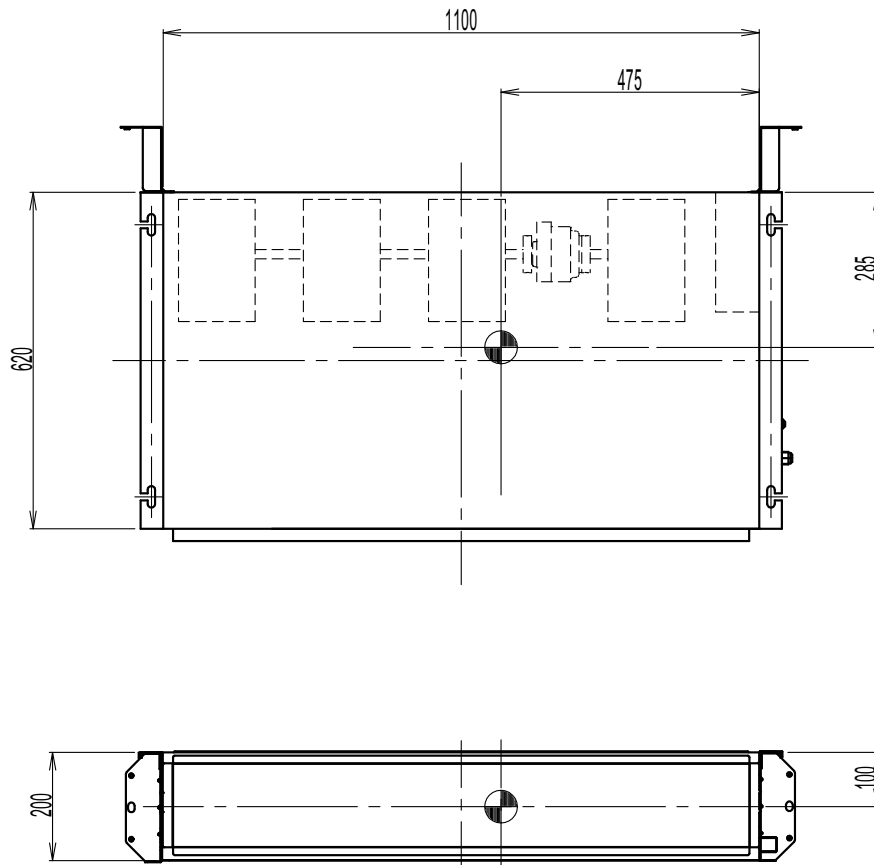


4D096841

## 6 Центр тяжести

### 6 - 1 Центр тяжести

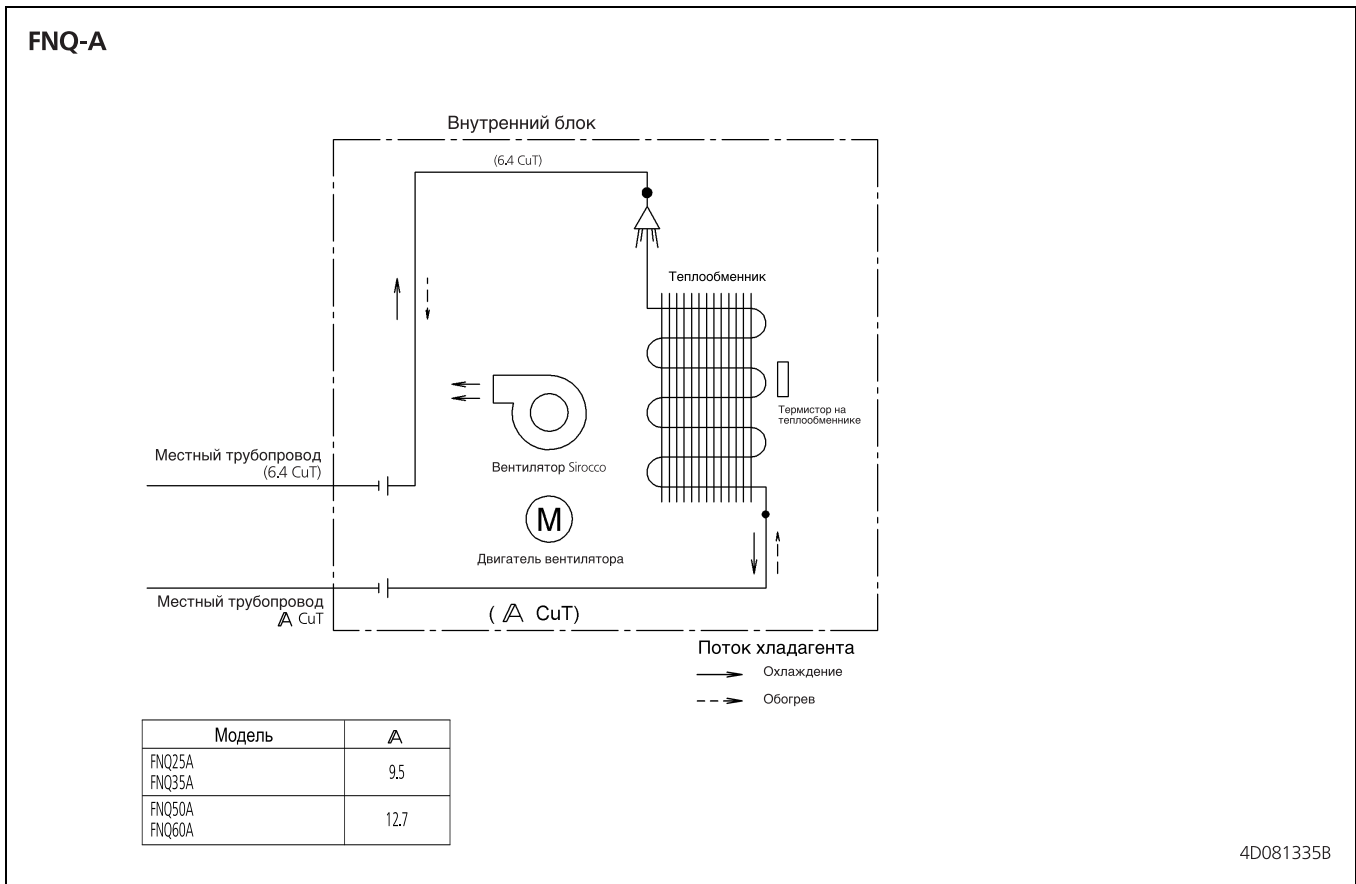
FNQ50-60A



4D096843

# 7 Схемы трубопроводов

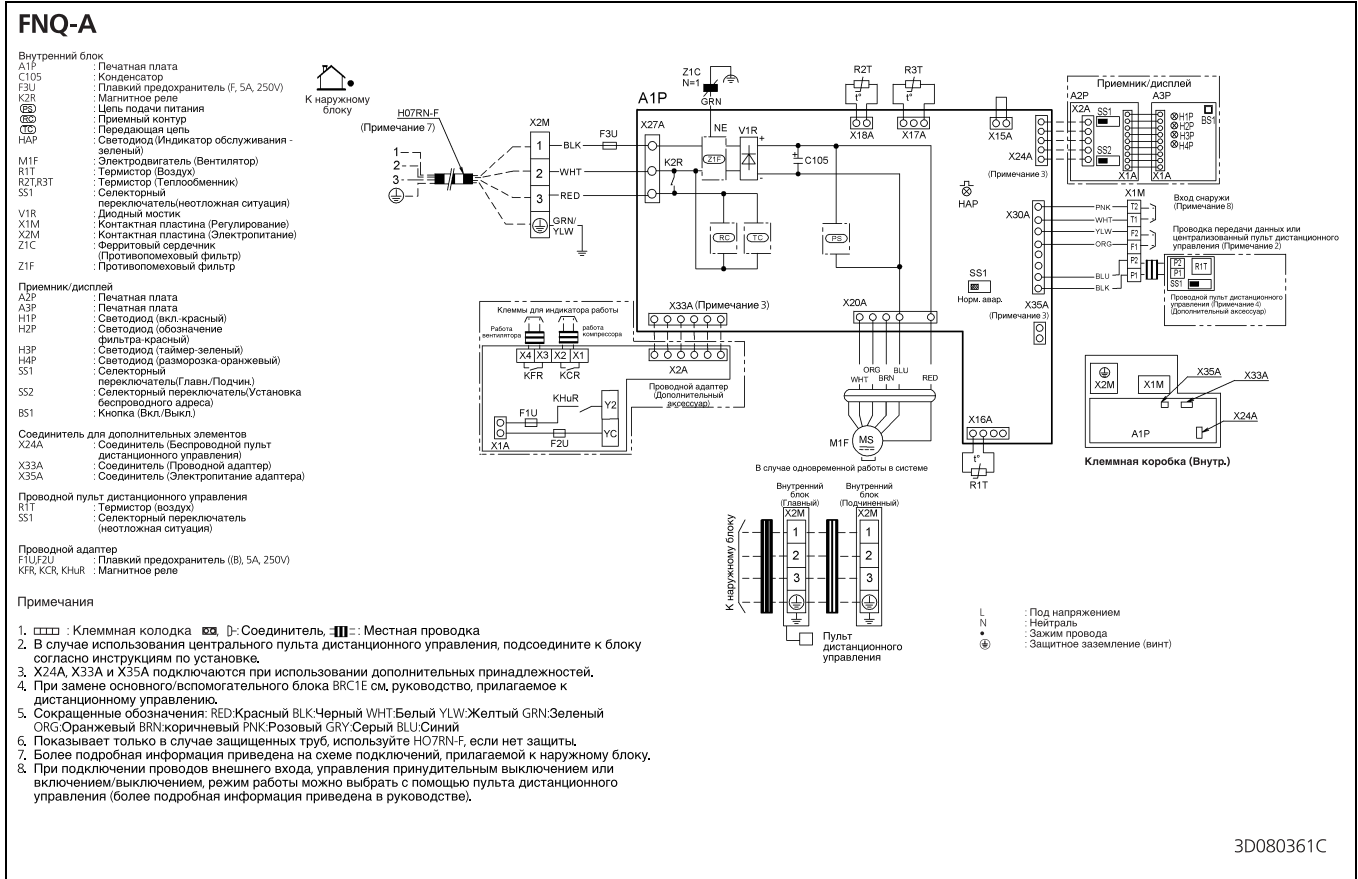
## 7 - 1 Схемы трубопроводов



# 8 Монтажные схемы

## 8 - 1 Монтажные схемы - Одна фаза

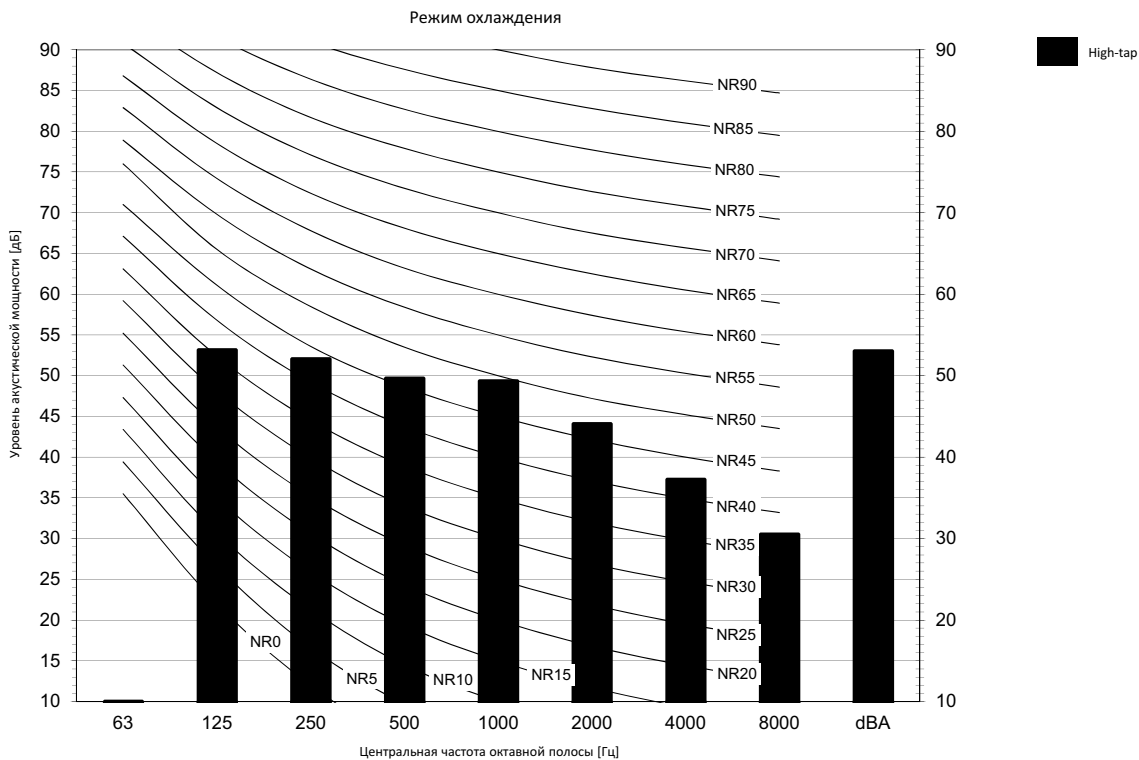
8



# 9 Данные об уровне шума

## 9 - 1 Спектр звуковой мощности

FNQ25-35A

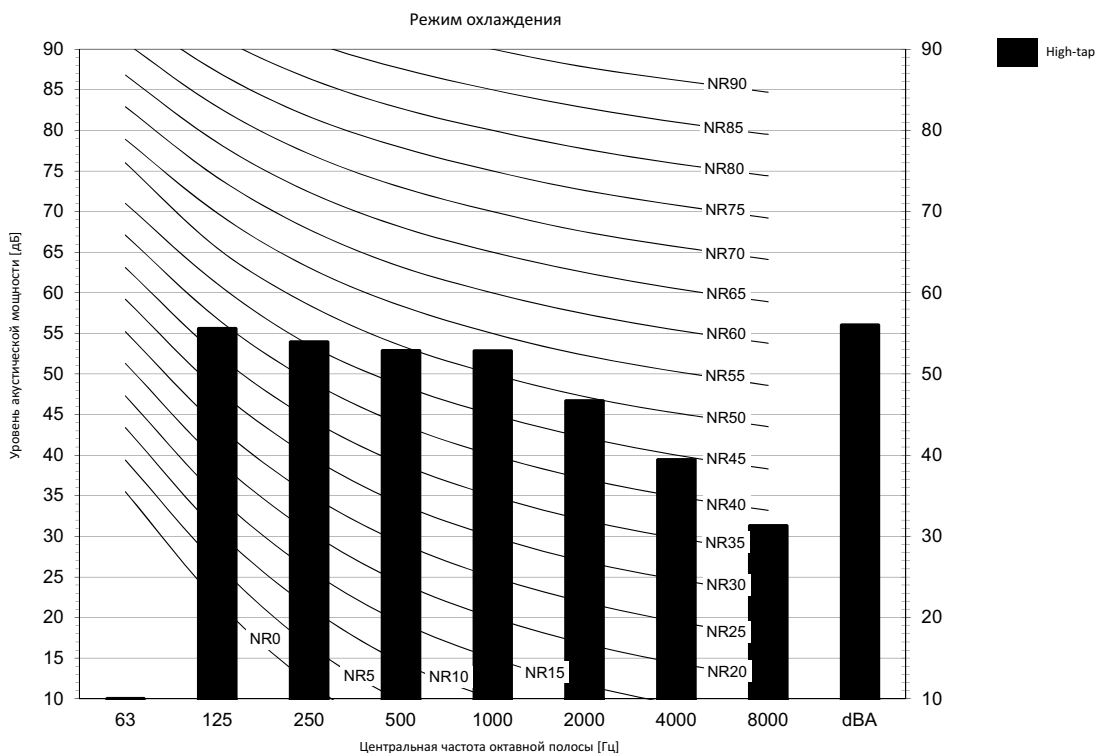


Примечания

1. dBA – уровень звуковой мощности по шкале A (шкала A по стандарту IEC).
2. Базовая акустическая интенсивность 0 дБ = 10E-6μW/m<sup>2</sup>
3. Измерения согласно стандарту ISO 3744

3D096615

FNQ50-60A



Примечания

1. dBA – уровень звуковой мощности по шкале A (шкала A по стандарту IEC).
2. Базовая акустическая интенсивность 0 дБ = 10E-6μW/m<sup>2</sup>
3. Измерения согласно стандарту ISO 3744

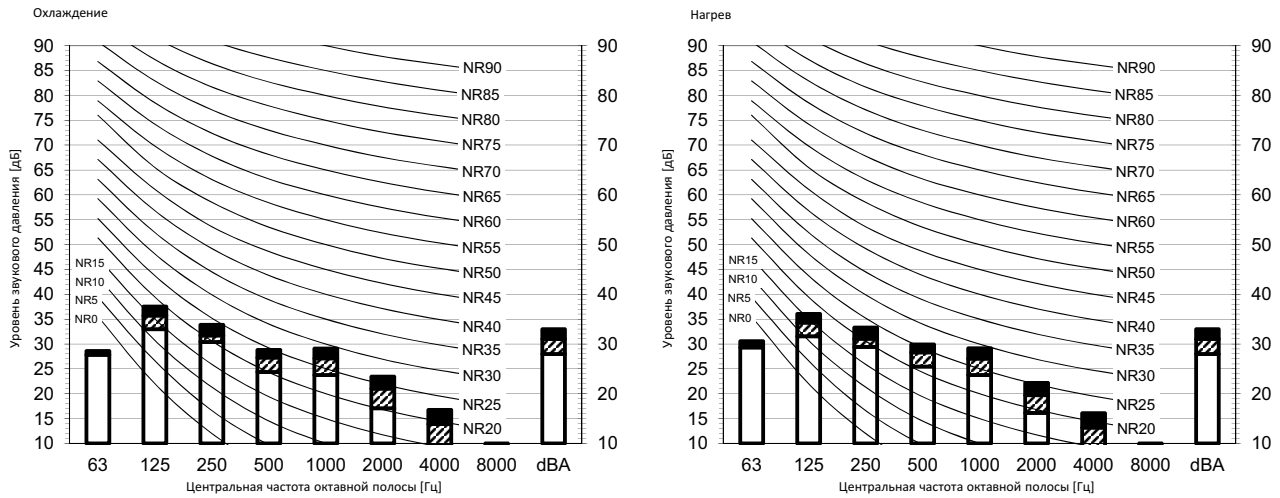
3D096616

# 9 Данные об уровне шума

## 9 - 2 Спектр звукового давления

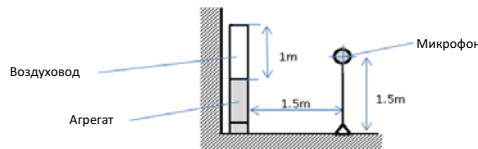
9

### FNQ25-35A



Скорость вентилятора

- Высокая
- ▨ Средний
- Низкая

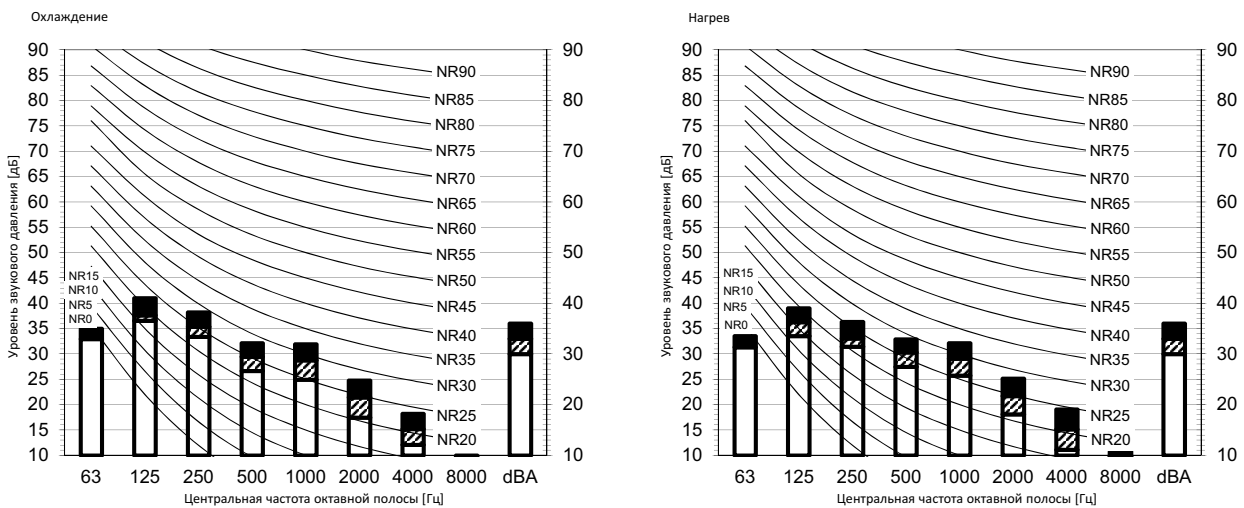


**Примечания**

1. Данные действительны при условиях свободного поля.
2. Данные действительны при номинальных условиях работы.
3. dBA= уровень звукового давления по шкале А (шкала А по стандарту IEC).
4. Эталонное акустическое давление 0 дБ = 20 мкПа

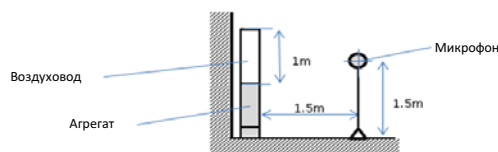
3D096733

### FNQ50-60A



Скорость вентилятора

- Высокая
- ▨ Средний
- Низкая



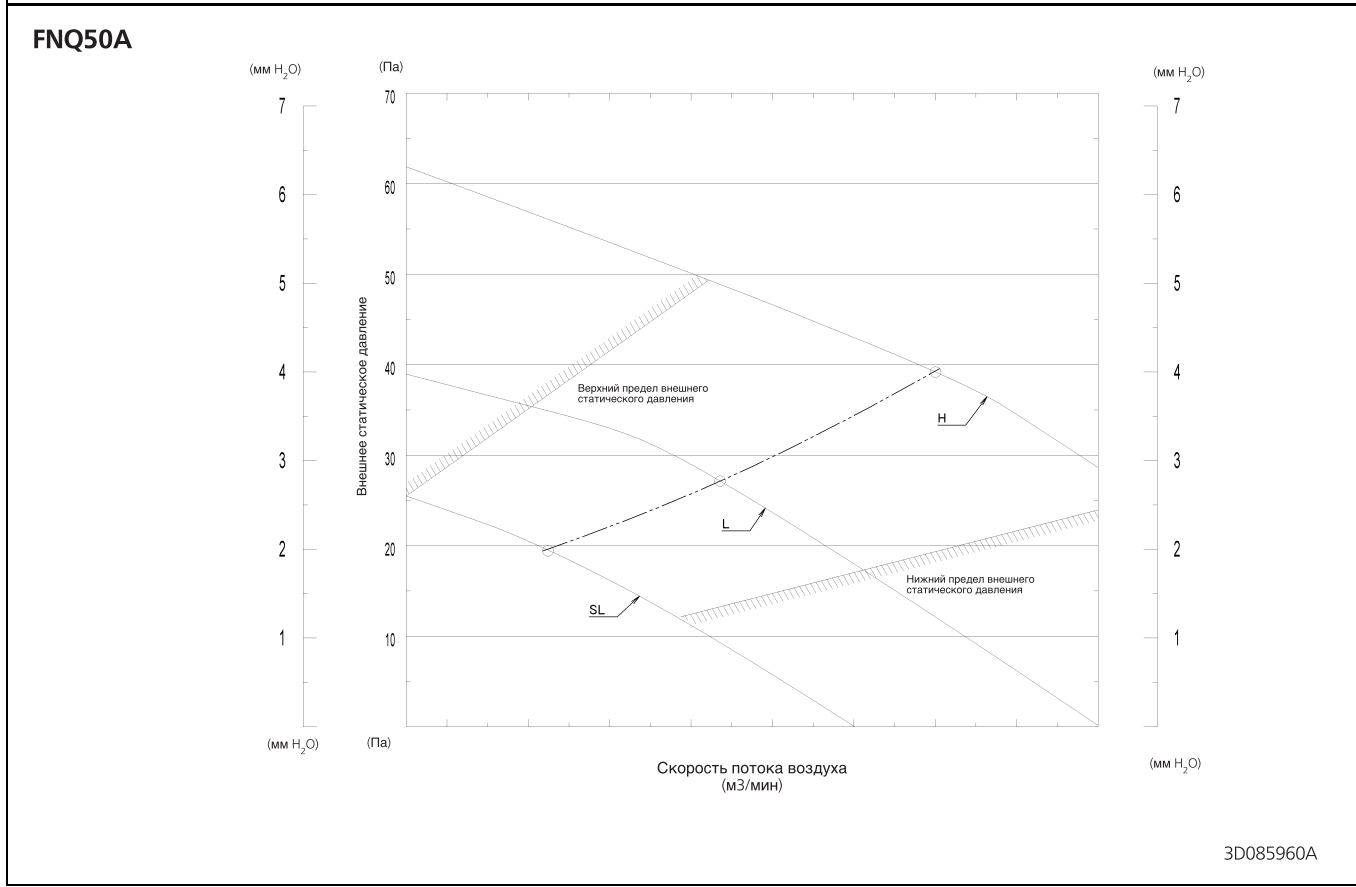
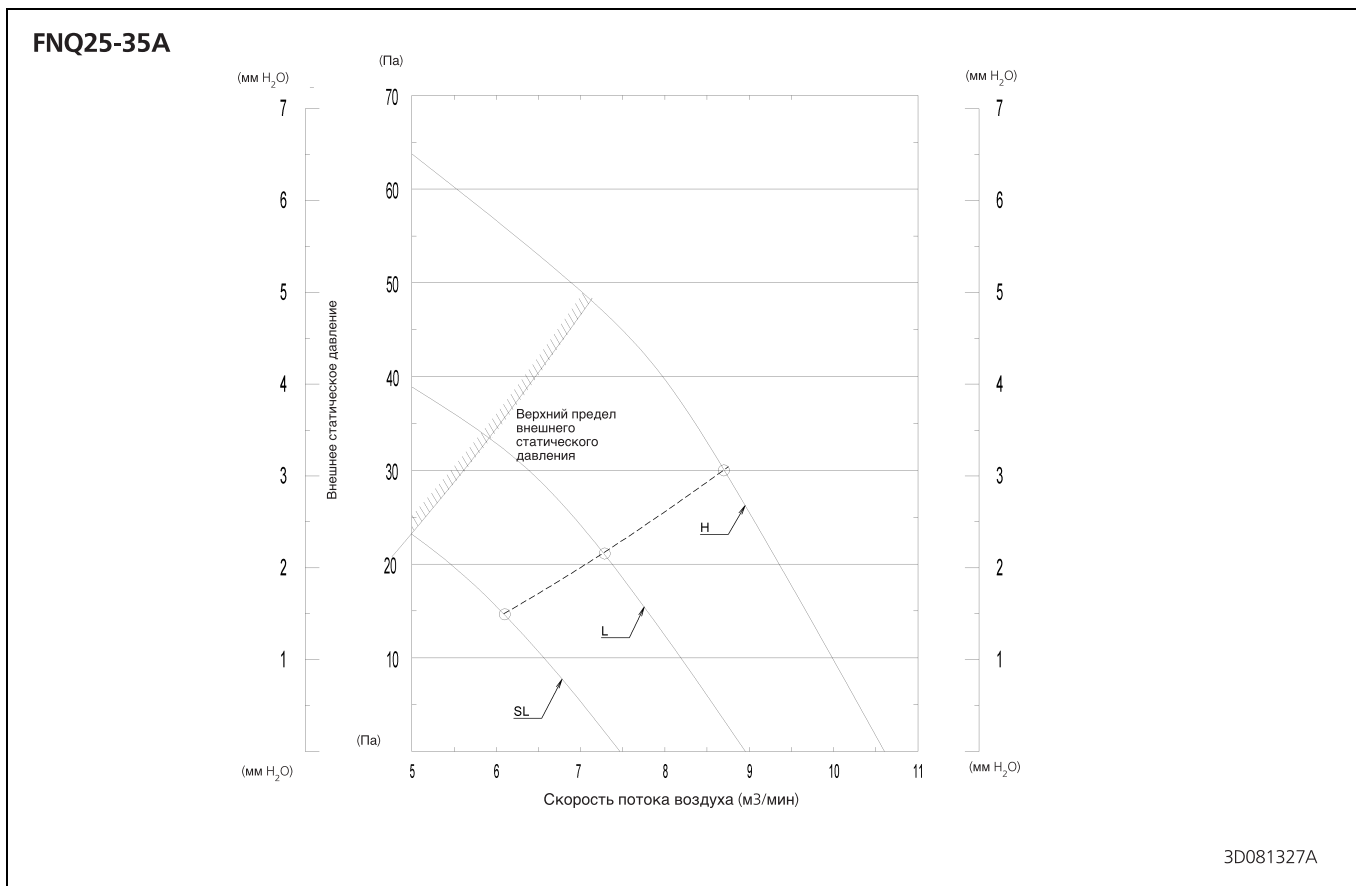
**Примечания**

1. Данные действительны при условиях свободного поля.
2. Данные действительны при номинальных условиях работы.
3. dBA= уровень звукового давления по шкале А (шкала А по стандарту IEC).
4. Эталонное акустическое давление 0 дБ = 20 мкПа

3D096734

# 10 Характеристики вентилятора

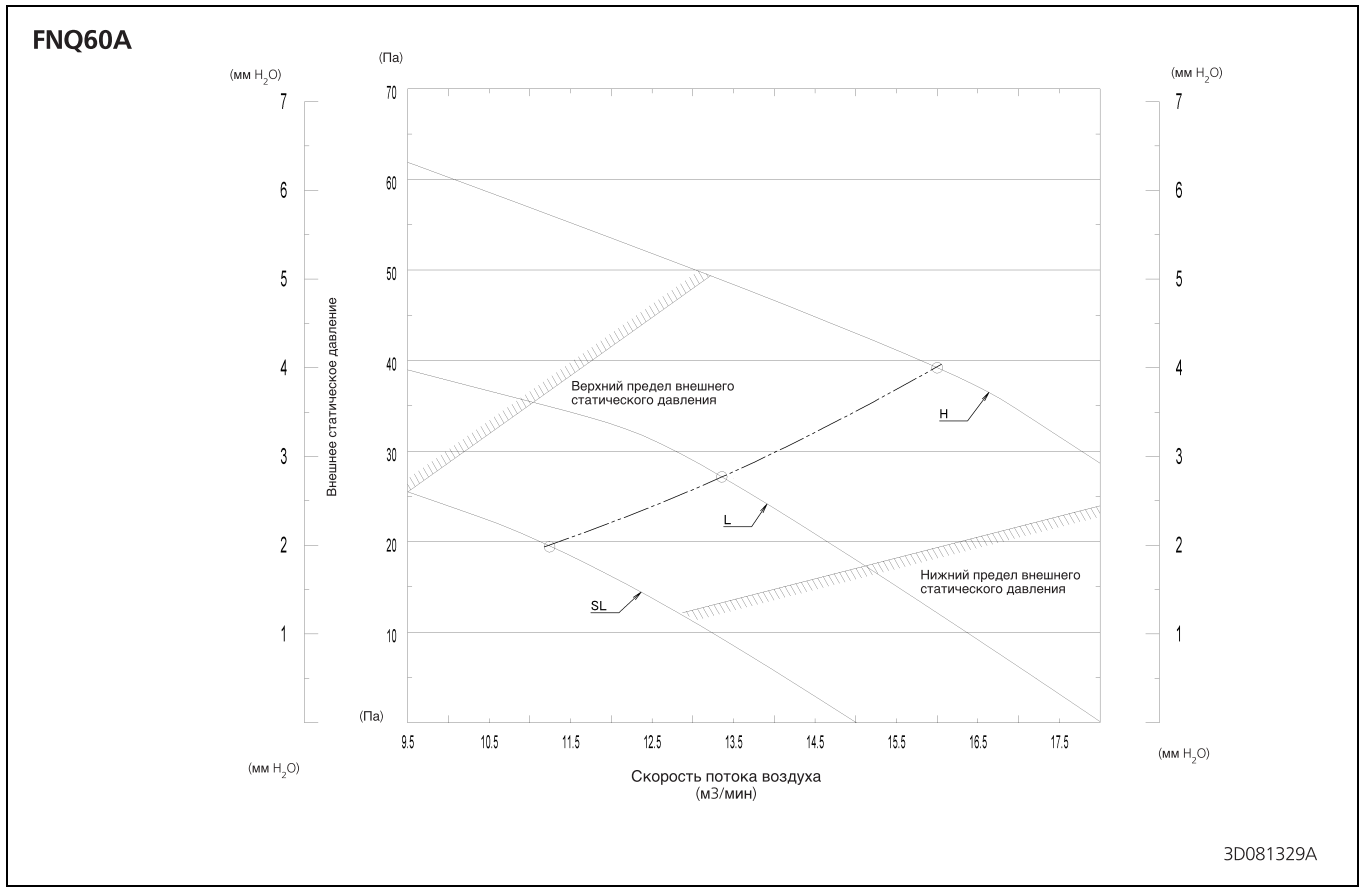
## 10 - 1 Характеристики вентилятора



# 10 Характеристики вентилятора

## 10 - 1 Характеристики вентилятора

10







Daikin Europe N.V. принимает участие в программе сертификации Eurovent для жидкостных холодильных установок (LCP), вентиляционных установок (AHU), фанкойлов (FCU) и систем с переменным потоком хладагента (VRF). Проверьте текущий срок действия сертификата онлайн: [www.eurovent-certification.com](http://www.eurovent-certification.com) или перейдите к [www.certiflash.com](http://www.certiflash.com)

Настоящий буклет составлен только для справочных целей и не является предложением, обязательным для выполнения компанией Daikin Europe N.V. Его содержание составлено компанией Daikin Europe N.V. на основании сведений, которыми она располагает. Компания не дает прямую или связанную гарантию относительно полноты, точности, надежности или соответствия конкретной цели ее содержания, а также продуктов и услуг, представленных в нем. Технические характеристики могут быть изменены без предварительного уведомления. Компания Daikin Europe N.V. отказывается от какой-либо ответственности за прямые или косвенные убытки, понимаемые в самом широком смысле, вытекающие из прямого или косвенного использования и/или трактовки данного буклета. На все содержание распространяется авторское право Daikin Europe N.V.

BARCODE

Daikin products are distributed by: